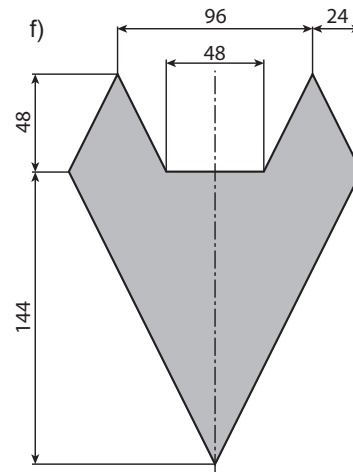
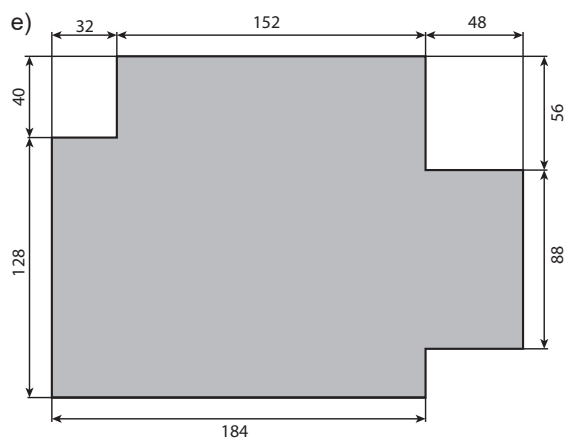
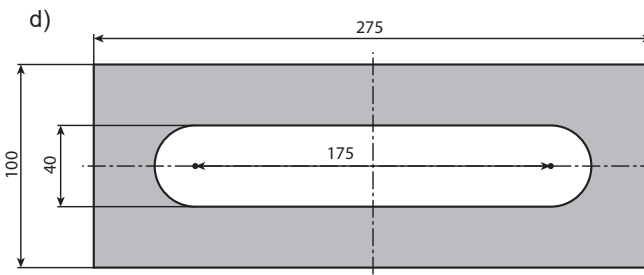
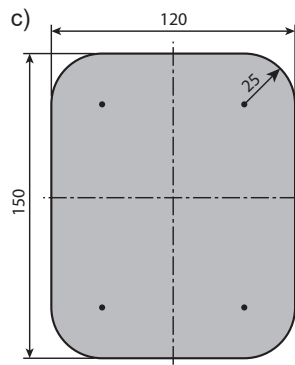
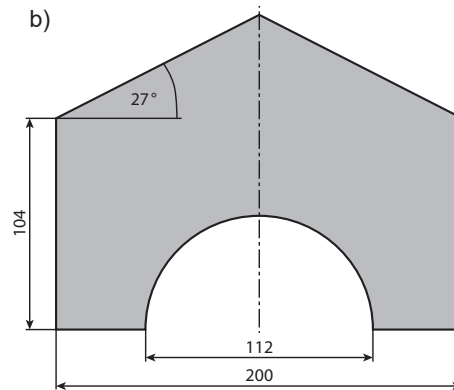
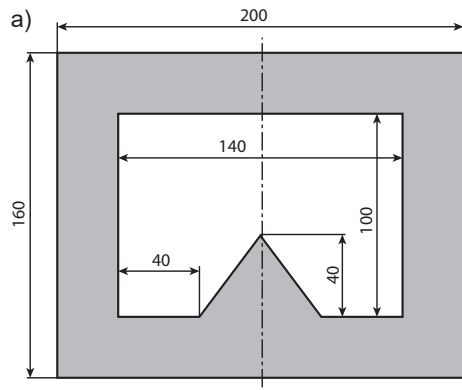
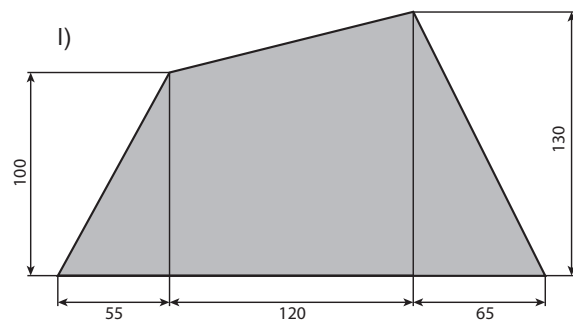
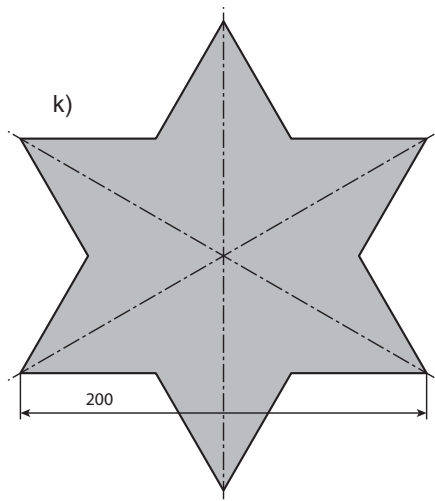
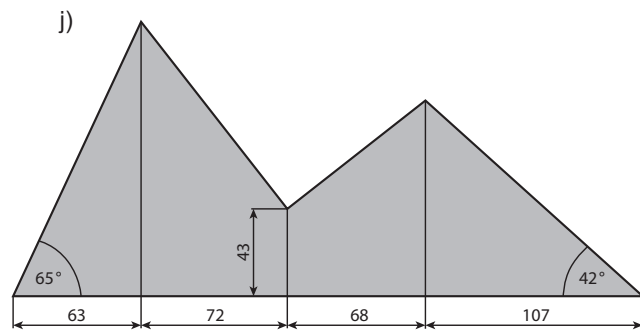
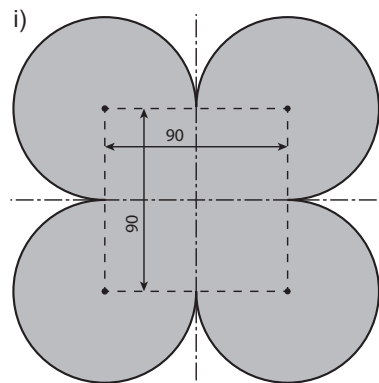
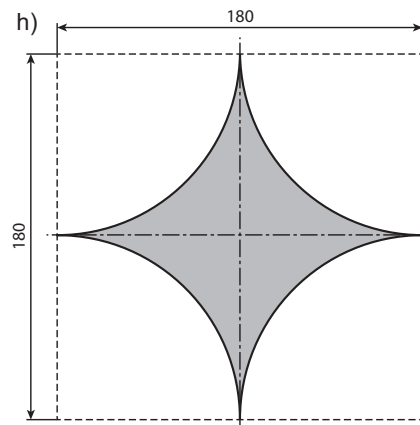
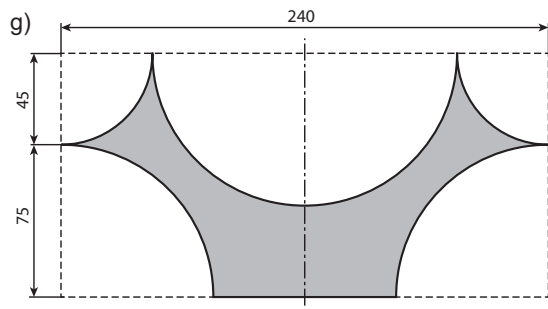


Berechne jeweils den Umfang und den Flächeninhalt der folgenden zusammengesetzten Figuren!  
 Alle Längenangaben sind in Millimetern gemessen.





a)  $A = 19\,200\text{ mm}^2$   
 $u = 1240\text{ mm}$

e)  $A = 33\,856\text{ mm}^2$   
 $u = 800\text{ mm}$

i)  $A \approx 27\,185,18\text{ mm}^2$   
 $u \approx 848,23\text{ mm}$

b)  $A \approx 20\,969,24\text{ mm}^2$   
 $u \approx 696,39\text{ mm}$

f)  $A = 12\,672\text{ mm}^2$   
 $u \approx 584,66\text{ mm}$

j)  $A \approx 20\,559,55\text{ mm}^2$   
 $u \approx 806,39\text{ mm}$

c)  $A \approx 17\,463,50\text{ mm}^2$   
 $u \approx 497,08\text{ mm}$

g)  $A \approx 7947,68\text{ mm}^2$   
 $u \approx 702,61\text{ mm}$

k)  $A \approx 23\,094,01\text{ mm}^2$   
 $u = 800\text{ mm}$

d)  $A \approx 19\,243,36\text{ mm}^2$   
 $u \approx 1225,66\text{ mm}$

h)  $A \approx 6953,10\text{ mm}^2$   
 $u \approx 565,49\text{ mm}$

l)  $A = 20\,775\text{ mm}^2$   
 $u \approx 623,16\text{ mm}$